

HOLZÖFEN TRADITIONENELL

KATALYTIKFREI | AKTUELLE ZERTIFIKATE

**PACIFIC
ENERGY**



TRADITIONELL



SUPER LE - SCHWARZE METALLIC-TÜR MIT OPTIONALEM ASCHENKASTEN

< 100m²



VISTA LE

100-150 m²



SUPER LE

> 150m²



SUMMIT LE

SUMMIT LE - TÜR UND BEINE AUS NICKEL
MIT OPTIONALER ASCHENKASTEN



VISTA LE - TÜR AUS GEBÜRSTETEM NICKEL



SUPER LE - METALLIC-SCHWARZE TÜR

KLASSIKER SERIE

FREISTEHENDE HOLZÖFEN MIT
PORZELLANEMAILLE



Genießen Sie die beeindruckende Leistung und die herausragenden Eigenschaften der Vista-, Super- und Summit-Feuerstellen, die wunderschön mit reichhaltigem, glänzendem Porzellanemaille verkleidet sind. Die Classic Collection bietet die bahnbrechende katalytisch-freie Heizleistung von Pacific Energy, einfache Bedienung und eine Auswahl an eleganten Porzellanemaille-Verkleidungen sowie Tür-, Bein- und Untersetzeroberflächen.

SUMMIT CLASSIC LE - SONNENUNTERGANG ROT

< 100m²



VISTA CLASSIC LE - ELFENBEIN

100 -150m²



SUPER CLASSIC LE - EBONY

> 150m²



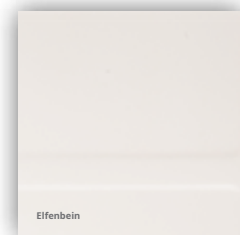
SUMMIT CLASSIC LE - SONNENUNTERGANG ROT



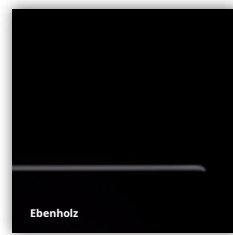
SUMMIT CLASSIC LE – ELFENBEIN

**PORZELLAN
EMAILLE
OPTIONEN**

Klassische Öfen
sind verfügbar in
drei Porzellan
Emaille-Farben.



Elfenbein



Ebenholz



Sonnenuntergangrot

DEKORATIVE UNTERSETZER-OPTIONEN



Nickel



Metallic Schwarz

Alle Holzöfen von Pacific Energy sind standardmäßig mit diesen branchenführenden Funktionen ausgestattet:

- Aktuelle CE-Zertifikate
- EPA 2020 zertifiziert
- Zuverlässige, langlebige, katalytisch freie Technologie
- Hochleistungs-Schallwandssystem
- Mehrkanal-Verbrennungslufteinspritzsystem
- Air-Wash-System für supersauberes Keramikglas
- Innen- und Außenverbrennungsluftfähig
- Schwimmende Feuerkammer für längere Lebensdauer des Ofens
- Einhebel-Luftsteuerung



VISTA LE VISTA CLASSIC LE

Für Räume bis zu 130 m².

Leistung

11 kW

Wirkungsgrad	74 %
Emissionen	< 0,1 %
Holzgröße (empfohlen)	40 cm
Holzgröße (max.)	45 cm
Feuerraumgröße	0,05 m ³
Sichtfenster	0,1 m ²

SUPER LE SUPER CLASSIC LE

Für Räume bis zu 150 m².

Leistung

13,5 kW

Wirkungsgrad	75 %
Emissionen	< 0,1 %
Holzgröße (empfohlen)	40 cm
Holzgröße (max.)	45 cm
Feuerraumgröße	0,06 m ³
Sichtfenster	0,08 m ²

SUMMIT LE SUMMIT CLASSIC LE

Für Räume bis zu 200 m².

Leistung

22 kW

Wirkungsgrad	79 %
Emissionen	< 0,1 %
Holzgröße (empfohlen)	45 cm
Holzgröße (max.)	50 cm
Feuerraumgröße	0,09 m ³
Sichtfenster	0,1 m ²

VISTA LE

STANDARDFUNKTIONEN

Leitblech, Schienen, Rohre und Flammenschutz aus Edelstahl 304

DESIGNOPTIONEN

Reichhaltiges, metallisch schwarzes Finish. Sockelfuß Beine: Auswahl aus drei Ausführungen Bogentür: Auswahl aus drei Ausführungen

VISTA CLASSIC LE

Porzellanemalle: Auswahl aus drei Farben Beine: Auswahl aus drei Ausführungen Gewölbte Tür: Auswahl aus drei Oberflächen Dekorativer Untersetzer: Auswahl aus zwei Oberflächen

LEISTUNGSOPTIONEN

Temperaturgesteuertes Gebläse mit variabler Geschwindigkeit. Einfach zu bedienendes Ascheentsorgungssystem (optional bei Vista; im Lieferumfang von Vista Classic enthalten).

SUPER LE

STANDARDFUNKTIONEN

Extended Burn Technology (EBT) Leitblech, Schienen und Flammenschutz aus Edelstahl 304

DESIGNOPTIONEN

Reichhaltiges, metallisch schwarzes Finish. Sockelfuß Beine: Auswahl aus drei Ausführungen Bogentür: Auswahl aus drei Ausführungen

SUPER CLASSIC LE

Porzellanemalle: Auswahl aus drei Farben Beine: Auswahl aus drei Ausführungen Gewölbte Tür: Auswahl aus drei Oberflächen Dekorativer Untersetzer: Auswahl aus zwei Oberflächen

LEISTUNGSOPTIONEN

Temperaturgesteuertes Gebläse mit variabler Geschwindigkeit. Einfach zu bedienendes Ascheentsorgungssystem (optional bei Super; im Lieferumfang von Super Classic enthalten).

SUMMIT LE

STANDARDFUNKTIONEN

Extended Burn Technology (EBT) Leitblech, Schienen und Flammenschutz aus Edelstahl 304

DESIGNOPTIONEN

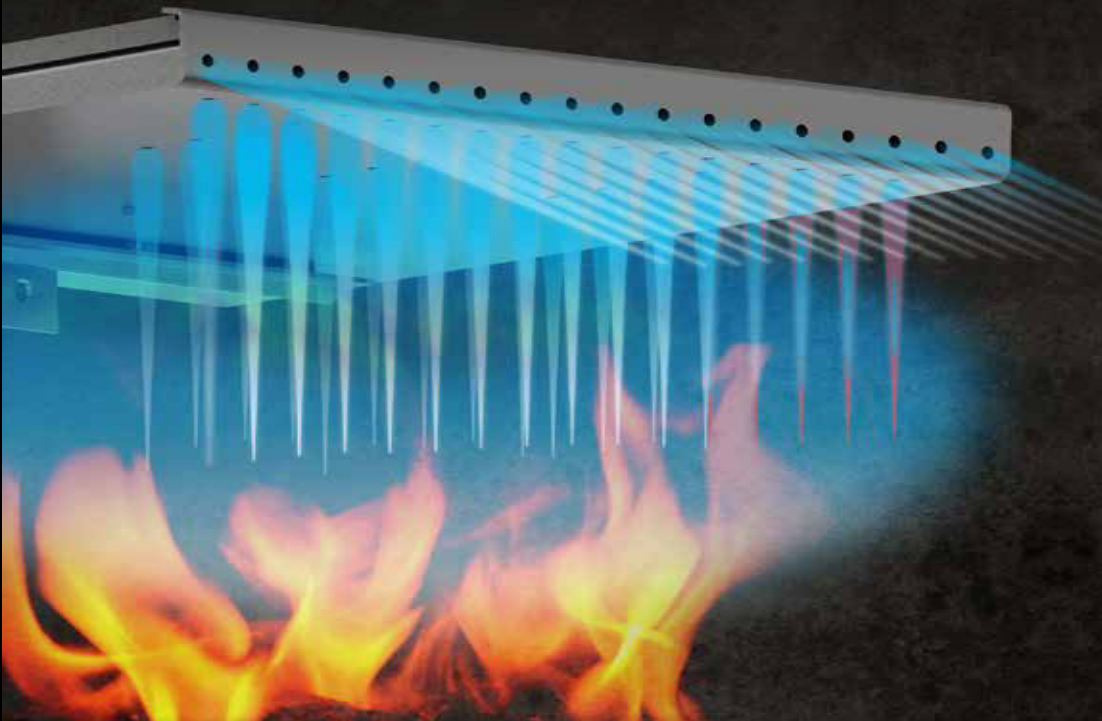
Reichhaltiges, metallisch schwarzes Finish. Sockelfuß Beine: Auswahl aus drei Ausführungen Bogentür: Auswahl aus drei Ausführungen

SUMMIT CLASSIC LE

Porzellanemalle: Auswahl aus drei Farben Beine: Auswahl aus drei Ausführungen Gewölbte Tür: Auswahl aus drei Oberflächen Dekorativer Untersetzer: Auswahl aus zwei Oberflächen

LEISTUNGSOPTIONEN

Temperaturgesteuertes Gebläse mit variabler Geschwindigkeit. Einfach zu bedienendes Ascheentsorgungssystem (optional bei Summit; im Lieferumfang von Summit Classic enthalten).



VORWÄRMSYSTEM

Pacific Energy ist Branchenführer bei erstklassiger sauberer Verbrennungstechnologie ohne Katalysator. Unser einzigartiges Hochleistungs-Prallblechsystem wärmt die sekundäre Verbrennungsluft vor und sorgt so für eine äußerst effektive Nachverbrennung. Indem wir die brennbaren Elemente in der Luft verbrennen, verbessern wir die Umweltleistung unseres Ofens und reduzieren gleichzeitig die Holzmenge erheblich.



EBT2VERLÄNGERTE BRENNUNG

EBT2 (die zweite Generation der Extended Burn Technology) hat sich in der Praxis als äußerst effektiv bei der Steuerung des Sekundärverbrennungssystems erwiesen, verlängert die Brenndauer und verringert die Gesamtemissionen.



DESIGN-A-FIRE

EINSYSTEMVONPACIFICENERGY



Holzöfen von Pacific Energy können individuell in der Tür- und Beinausführung Ihrer Wahl angepasst werden. Erhältlich in Nickel, Metallic-Schwarz



SCHWEBENDEFEUERKASTEN

Alle Feuerräume sind extremen Temperaturen ausgesetzt. Unser legendäres Schwebesystem ist solide konstruiert und verfügt über Stützschielen aus Stahlziegeln. Dadurch können sich wichtige Teile frei ausdehnen und zusammenziehen, was die Metallermüdung drastisch reduziert und die Lebensdauer des gesamten Geräts um Jahre verlängert. Die hohe Edelstahlblende (Teil des Reinigungssystems)

Das System zur sekundären Verbrennung und der Flammenschutz (der die Herdplatte vor intensiver Hitze schützt) sind integrale Bestandteile unseres legendären schwimmenden Feuerräumssystems.



SELBST VERSIEGELUNG ASCHENDEPONIESYSTEM

Unser selbstschließendes Aschekippersystem mit Feder
- Die mit Federn ausgestattete Falltür bietet eine zeitsparende, mühelose Lösung zur Ascheentfernung, die, ehrlich gesagt, bisher unerreich ist. Das aus bearbeitetem Stahl gefertigte, federbelastete Ascheentfernungssystem von Pacific Energy wird von außerhalb des Ofens geöffnet und schließt automatisch

für Sicherheit und Komfort, wenn Sie fertig sind.



LUFTWASCHEN

Pacific Energy entwickelte die ersten effektiven Luftpulssysteme, bei denen vorgewärmte Luft auf die Glasoberfläche strömt, um sie sauber zu halten. Ein verfeinertes Design erzeugt nun eine Hochdruckzone in der Mitte und zwingt die Luft, von oben und über das Glas zu strömen. Selbst bei niedrigen Lufteinstellungen können wir sind überzeugt, dass unser Luftwäschesystem das beste

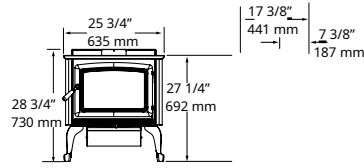
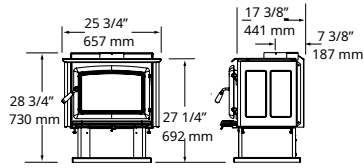
effektivste verfügbare Lösung. Und dass unsere Glastüren zu den saubersten der Branche gehören.



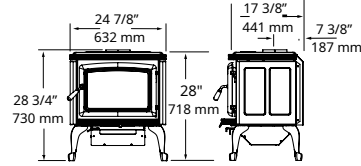
@ nenergy_gmbh

Folgen Sie uns auf Facebook und Instagram für Neuigkeiten, Sonderangebote und inspirierende Installationen.

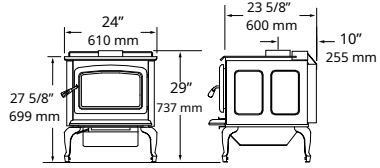
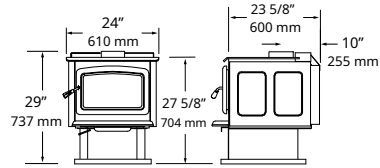
VISTA LE



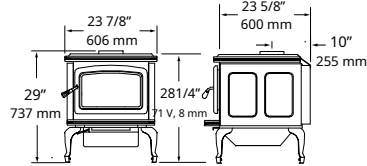
VISTA CLASSIC LE



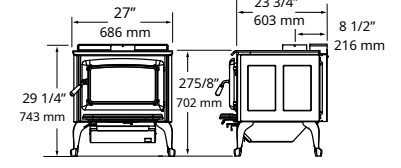
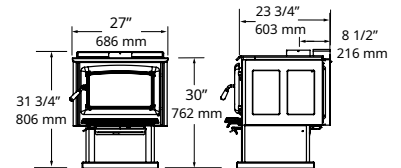
SUPER LE



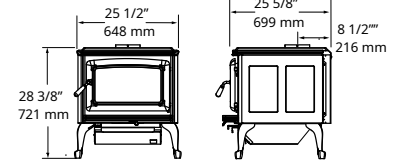
SUPER CLASSIC LE



SUMMIT LE



SUMMIT CLASSIC LE



Kanadaofen.de

Pacific Energy ist der kontinuierlichen Produktverbesserung verpflichtet und Innovation. Daher können sich das Aussehen und die Spezifikationen der in dieser Broschüre vorgestellten Produkte ohne Vorankündigung ändern. Weitere Informationen finden

HOLZÖFEN

NEO-SERIE

KATALYTIKFREI | AKTUELLE ZERTIFIKATE

**PACIFIC
ENERGY**



NEOSERIE

FREISTEHENDE ÖFEN



Der Holzofen Neo LE ist ein starkes Statement mit seinem hohen Profil für einfaches Beladen, freiem Blick auf die Flamme und modernem Design. Wie sein größerer Cousin, der Neo 2.5 LE, ist der Neo 1.6 LE eine echte Heizmaschine mit der soliden Stahlkonstruktion von Pacific Energy und der schwebenden Feuerkammer mit Edelstahlblende. Wählen Sie die Farbe, die am besten zu Ihrem Zuhause passt, mit Seitenwänden, die in verschiedenen Porzellanemaliefarben erhältlich sind.

NEO 1.6 LE - SONNENUNTERGANG ROT



NEO 1.6 LE - ELFENBEIN



NEO 2.5 LE - EDELSTAHL

Alle Holzöfen von Pacific Energy sind standardmäßig mit diesen branchenführenden Funktionen ausgestattet:

- AKTUELLE ZERTIFIKATE
- Zuverlässige, langlebige, katalytisch freie Technologie
- Hochleistungs-Schallwandsystem
- Mehrkanal-Verbrennungslufteinspritzsystem
- Air-Wash-System für supersauberer Keramikglas
- Innen- und Außenverbrennungsluftfähig
- Schwimmende Feuerkammer für längere Lebensdauer des Ofens
- Einhebel-Luftsteuerung



NEO 1.6 LE - METALLIC SCHWARZ



NEO 2.5

Für Räume bis zu 139 m².

Leistung

9 kW

Für Räume bis zu 185 m².

Leistung

12 kW

Wirkungsgrad	74%
Emissionen	< 0,1%
Holzgröße (empfohlen)	40 cm
Holzgröße (max.)	45 cm

Wirkungsgrad	74%
Emissionen	< 0,1%
Holzgröße (empfohlen)	40 cm
Holzgröße (max.)	45 cm

NEO 1.6 LE

STANDARDFUNKTIONEN

Einfach zu bedienendes Ascheentsorgungssystem.
Reichhaltiges Metallic-Schwarz-Finish.
Platte aus schwerem Stahlblech
Schallwand, Rohre, Schienen und Flammenschutz aus Edelstahl 304
Boost Air für einfaches Anzünden
Nivellierfüße
Integrierter Wärmetauscher

DESIGNOPTIONEN

Seitenwände aus lackiertem Metallic Black Steel, Edelstahl oder einer Auswahl aus drei glänzenden Porzellanemaille-Farben

LEISTUNGSOPTIONEN

Temperaturgesteuertes Gebläse mit variabler Drehzahl

NEO 2.5 LE

STANDARDFUNKTIONEN

Extended Burn Technology (EBT) Einfach zu bedienendes Ascheentsorgungssystem
Reichhaltiges Metallic-Schwarz-Finish
Platte aus schwerem Stahlblech
Leitblech, Schienen und Flammenschutz aus Edelstahl 304. Fördert die Luftzufuhr für einfaches Anzünden
Nivellierfüße
Integrierter Wärmetauscher
Abnehmbarer Untersetzer aus Gusseisen über der Kochfläche

DESIGNOPTIONEN

Seitenwände aus lackiertem Metallic Black Steel, Edelstahl oder einer Auswahl aus drei glänzenden Porzellanemaille-Farben

LEISTUNGSOPTIONEN

Temperaturgesteuertes Gebläse mit variabler Drehzahl



ENTWERFEN SIE EINEN OFEN

STAHLOPTIENEN

Die Seitenteile des Neo 1.6 + 2.5 LE sind in zwei Stahlausführungen erhältlich: Metallic-Schwarz lackiert oder Edelstahl.



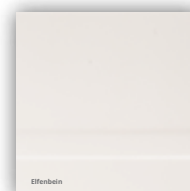
Metallic Schwarz



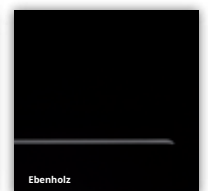
Edelstahl

PORZELLAN-EMAIL-OPTIONEN

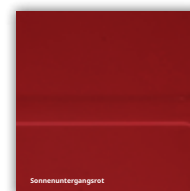
Die Seitenteile des Neo 1.6 + 2.5 LE sind in drei Porzellanemaille-Farben erhältlich.



Elfenbein



Ebenholz



Sonnenuntergangrot



VORWÄRM SYSTEM

Pacific Energy ist Branchenführer bei erstklassiger sauberer Verbrennungstechnologie ohne Katalysator. Unser einzigartiges Hochleistungs-Prallblechsystem wärmt die sekundäre Verbrennungsluft vor und sorgt so für eine äußerst effektive Nachverbrennung. Indem wir die brennbaren Elemente in der Luft verbrennen, verbessern wir die Umwelleistung unseres Ofens und reduzieren gleichzeitig die Holzmenge erheblich.



EBT2VERLÄNGERTE BRENNUNG

EBT2 (die zweite Generation der Extended Burn Technology) hat sich in der Praxis als äußerst effektiv bei der Steuerung des Sekundärverbrennungssystems erwiesen, verlängert die Brenndauer und verringert die Gesamtemissionen.

LEISTUNG EFFIZIENZ	BRENNDAUER			
	Verbrennungsluft	Kraftstoffqualität	Einwurf	kein EBT
			EBT	



SCHWEBENDFEUERKASTEN

Alle Feuerräume sind extremen Temperaturen ausgesetzt. Unser legendäres Schwebesystem ist solide konstruiert und verfügt über Stützschielen aus Stahlziegeln. Dadurch können sich wichtige Teile frei ausdehnen und zusammenziehen, was die Metallermüdung drastisch reduziert und die Lebensdauer des gesamten Geräts um Jahre verlängert. Die hohe Edelstahlblende (Teil des Reinigungssystems) Das System zur sekundären Verbrennung und der Flammenschutz (der die Herdplatte vor intensiver Hitze schützt) sind integrale Bestandteile unseres legendären schwimmenden Feuerraumsystems.



SELBST VERSIEGELUNG Asche-Deponiesystem

Unser selbstschließendes Aschekippersystem mit Feder
- Die mit Federn ausgestattete Falltür bietet eine zeitsparende, mühelose Lösung zur Ascheentfernung, die, ehrlich gesagt, bisher unerreichbar ist. Das aus bearbeitetem Stahl gefertigte, federbelastete Ascheentfernungssystem von Pacific Energy wird von außerhalb des Ofens geöffnet und schließt automatisch für

Sicherheit und Komfort, wenn Sie fertig sind.



LUFTWASCHEN

Pacific Energy entwickelte die ersten effektiven Luftspülsysteme, bei denen vorgewärmte Luft auf die Glasoberfläche strömt, um sie sauber zu halten. Ein verfeinertes Design erzeugt nun eine Hochdruckzone in der Mitte und zwingt die Luft, von oben und über das Glas zu strömen. Selbst bei niedrigen Luftfeinstellungen können wir uns überzeugen, dass unser Luftwäschesystem das beste effektivste verfügbare Lösung. Und dass unsere Glastüren zu den saubersten der Branche gehören.



@ nenergy_gmbh

Folgen Sie uns auf Facebook und Instagram für Neuigkeiten, Sonderangebote und inspirierende Installationen.



NEO 2.5 LE - SONNENUNTERGANG ROT



NEO 1.6 LE - METALLIC SCHWARZ



NEO 2.5 LE - EDELSTAHL

**PACIFIC
ENERGY**

////// SUPER 27HD

LEGENDÄRE LEISTUNG FÜR
PROFESSIONELLE HOLZÖFEN

➤ **Robuste 1 cm Stahlplatte**

➤ **ASH ENTSORGUNGSSYSTEM STANDARD**

➤ **Aktuelle Zertifikate**

➤ **AIR-INJEKTION OHNE KATALYT
RE- BRENNSYSTEM**

➤ **10 JAHRE FEUERKASTENGARANTIE**





KATALYTIKFREIE TECHNOLOGIE

LANGLEBIGER

ZUVERLÄSSIGER

EINFACHER ZU BEDIENEN

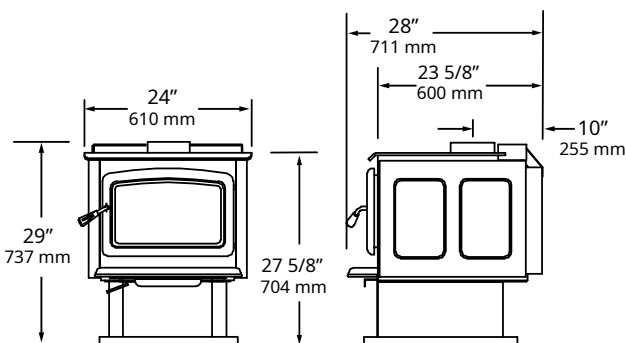
SUPER 27 und 27HD

Für Räume bis zu 150 m².

Leistung

13,5 kW

Wirkungsgrad	74%
Emissionen	< 0,1%
Holzgröße (empfohlen)	40 cm
Holzgröße (max.)	45 cm



Der Super 27 HD verfügt über diese branchenführenden Funktionen:

- Robuster Kragen und 1 CM-Herdplatte aus Stahl
- Einfach zu bedienendes Ascheentsorgungssystem
- Säulenfuß und schwarze Tür
- Erweiterte 10-Jahres-Garantie
- Aktuelle Zertifikate
- Zuverlässige, langlebige katalysatorfreie Technologie
- Hochleistungs-Schallwandsystem
- Mehrkanal-Verbrennungslufteinspritzsystem
- Air-Wash-System für supersauberes Keramikglas
- Innen- und Außenverbrennungsluftfähig
- Schwimmende Feuerkammer für längere Lebensdauer des Ofens
- Einhebel-Luftsteuerung
- Erweiterte Brenntechnologie (EBT)
- Schallwand, Schienen und Flammenschutz aus Edelstahl 304

HOLZÖFEN ALDERLEA

KATALYTIKFREI | AKTUELLE ZERTIFIKATE

**PACIFIC
ENERGY**



ALDERLEA

FREISTEHENDE GUSSTAHLÖFEN



Stahlöfen: bieten Strahlungs- und Konvektionswärme, mit verdecktem Kochfeld* und einem großen Glasfenster für eine klare Sicht auf die Flamme. Es ist ein leicht anzuzündender, einfach zu bedienender, langbrennender Holzofen mit altmodischem Charme und unübertroffener Haltbarkeit.



ALDERLEA T4 LE



ALDERLEA T5 LE



ALDERLEA T6 LE

ALDERLEA T5 LE

* nur für Alderlea T5 LE und T6 LE Öfen erhältlich



ALDERLEA T6 LE



ALDERLEA T5 LE



ALDERLEA KLASSIKER

FREISTEHENDE GUSSTAHLÖFEN



Die zeitlose Schönheit von Gusseisen mit der zusätzlichen Anmut von Porzellanemalle – die Alderlea Classic-Holzöfen sind voller Charme und Eleganz der alten Welt und verfügen über eine herausragende Liste an Standardfunktionen.

ALDERLEA T5 CLASSIC LE – MAJOLIKABRAUN



ALDERLEA T4 CLASSIC LE – ELFENBEIN (L) & MAJOLIKA Braun

ALDERLEA T5 CLASSIC LE – Weiss (L) und MAJOLIKA (R)



ALDERLEA T5 CLASSIC LE –

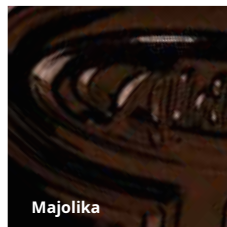
PORZELLAN Emaille Optionen

Alderlea Classic-Öfen sind in vier auffälligen Porzellanemallefarben erhältlich – Elfenbein und Majolika für das Modell Alderlea T4 Classic LE und Majolika, Antikweiß für das Modell Alderlea T5 Classic LE.

Verfügbar für Alderlea T4 Classic



Elfenbein



Majolika



Antikweiß

Verfügbar für Alderlea T5 Classic

Alle Holzöfen von Pacific Energy sind standardmäßig mit diesen branchenführenden Funktionen ausgestattet:

- Aktuelle Zertifikate
- Zuverlässige, langlebige, katalytisch freie Technologie
- Hochleistungs-Schallwandsystem
- Mehrkanal-Verbrennungslufteinspritzsystem
- Air-Wash-System für supersauberes Keramikglas
- Innen- und Außenverbrennungsluftfähig
- Schwimmende Feuerkammer für längere Lebensdauer des Ofens
- Einhebel-Luftsteuerung



ALDERLEA T4 LE ALDERLEA T4 CLASSIC LE

Für Räume bis zu 100 m².

Leistung
11 kW

ALDERLEA T5 LE ALDERLEA T5 CLASSIC LE

Für Räume bis zu 150 m².

Leistung
16 kW

ALDERLEA T6 LE

Für Räume bis zu 200 m².

Leistung
22 kW

Wirkungsgrad	74%
Emissionen	< 0,1%
Holzgröße (empfohlen)	40 cm
Holzgröße (max.)	45 cm
Feuerraumgröße	0,05 m ³
Sichtfenster	0,1 m ²

Wirkungsgrad	75%
Emissionen	<0,1%
Holzgröße (empfohlen)	40 cm
Holzgröße (max.)	45 cm
Feuerraumgröße	0,06 m ³
Sichtfenster	0,1 m ²

Wirkungsgrad	74%
Emissionen	<0,1%
Holzgröße (empfohlen)	45 cm
Holzgröße (max.)	50 cm
Feuerraumgröße	0,09 m ³
Sichtfenster	0,12 m ²

ALDERLEA T4 LE

STANDARDFUNKTIONEN

Schallwand, Rohre, Schienen und Flammenschutz aus Edelstahl 304

Boost Air für einfaches Anzünden.

Einfach zu bedienendes Ascheentsorgungssystem. Passt in enge Wandabstände ohne Hitzeschilde.

15 cm Abgasrohr

ALDERLEA T4 CLASSIC LE

Alderlea T4 Classic LE ist in zwei Porzellanemalifarben erhältlich - Majolika und Elfenbein

LEISTUNGSOPTIONEN

Temperaturgesteuertes Gebläse mit variabler Drehzahl

ALDERLEA T5 LE

STANDARDFUNKTIONEN

Extended Burn-Technologie (EBT)

Schallwand, Isolierabdeckung, Schienen und Flammenschutz aus Edelstahl 304

Luftzufuhr für einfaches Anzünden Einfach zu bedienendes Ascheentsorgungssystem

Ausklappbare Warmhalteplatten Verstecktes Kochfeld für Pfannen der Größe 15 x 33 cm Passt in enge Wandabstände ohne Hitzeschilde. 6-Zoll-Abgasrohr

ALDERLEA T5 CLASSIC LE

Alderlea T5 Classic LE ist in drei Porzellanemalifarben erhältlich - Majolika, Sunset Red und Antique White

LEISTUNGSOPTIONEN

Temperaturgesteuertes Gebläse mit variabler Drehzahl

ALDERLEA T6 LE

STANDARDFUNKTIONEN

Extended Burn-Technologie (EBT)

Schallwand, Isolierabdeckung, Schienen und Flammenschutz aus Edelstahl 304

Luftzufuhr für einfaches Anzünden

Einfach zu bedienendes Ascheentsorgungssystem

Schwarzes Metall-Gusseisen-Finish

Ausklappbare Warmhalteplatten Verstecktes

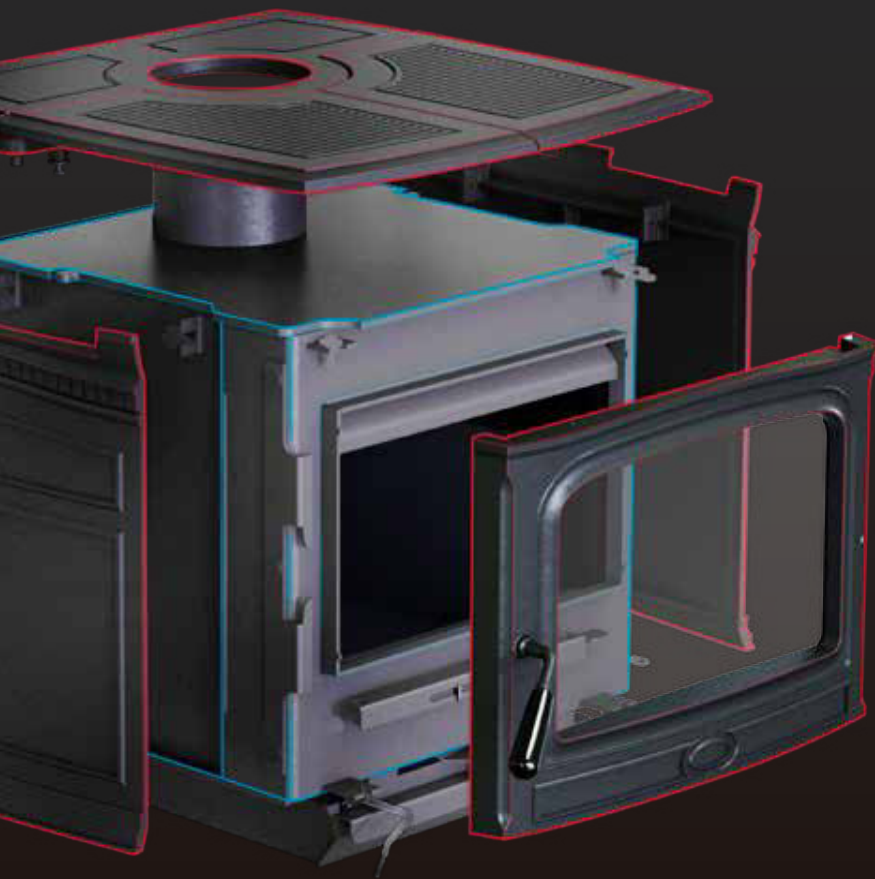
Kochfeld für Pfannen der Größe 15 x 33 cm

Passt in enge Wandabstände ohne Hitzeschilde.

15 cm Abgasrohr

LEISTUNGSOPTIONEN

Temperaturgesteuertes Gebläse mit variabler Drehzahl



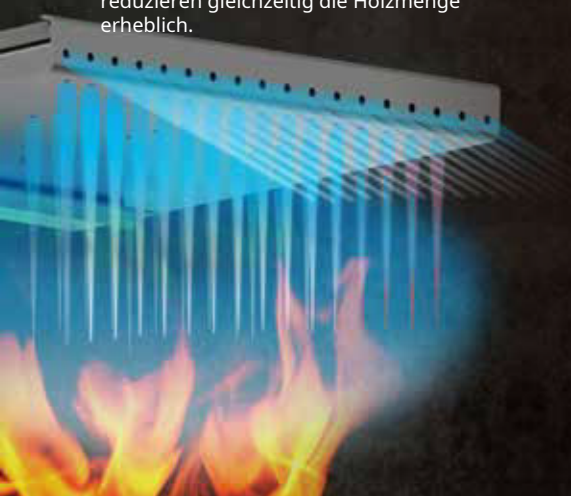
ÜBER STAHL

Die Alderlea-Linie und die dazugehörige Feuerkammer ist aus Stahl, ein Gusseisen. Die Alderlea-Stahlkammer kann sich frei ausdehnen und maximiert die konvektive Wärme. Die Ummantelung aus Gusseisen sorgt für eine bessere Wärmeverteilung und verlängert die Lebensdauer des Ofens erheblich. Metallermüdung ist kein Grund, uns bei der Entwicklung eines Gussofens zu unterstützen.



VORWÄRM SYSTEM

Pacific Energy ist Branchenführer bei erstklassiger sauberer Verbrennungstechnologie ohne Katalysator. Unser einzigartiges Hochleistungs-Prallblechsystem wärmt die sekundäre Verbrennungsluft vor und sorgt so für eine äußerst effektive Nachverbrennung. Indem wir die brennbaren Elemente in der Luft verbrennen, verbessern wir die Umweltleistung unseres Ofens und reduzieren gleichzeitig die Holzmenge erheblich.



SCHWEBEND FEUERKASTEN

Alle Feuerstellen sind extremen Temperaturen ausgesetzt. Unser legendäres schwimmendes Feuerstellensystem ist solide konstruiert und

verfügt über Stützschielen, sodass sich wichtige Teile frei ausdehnen können, um die Metallermüdung drastisch zu reduzieren. Die Edelstahlblende (Teil des sekundären Verbrennungssystems) und der Flammenschutz (der den Ofen vor intensiver Hitze schützt) sind integraler Bestandteil des legendären schwimmenden Feuerstellensystems.



SELBST VERSIEGELUNGASCHE SYSTEM

Unser selbstdichtendes Aschekippersystem mit Federn ausgestattete Falltür bietet eine zeitsparende, kostenlose Lösung zur Ascheentfernung, die ihresgleichen sucht. Das mit Federn ausgestattete Ascheentfernungssystem von Pacific Energy öffnet sich von außerhalb des Ofens und schließt sich automatisch für mehr Sicherheit und Komfort,



EBT2VERLÄNGERTE BRENNUNG

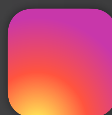
EBT2 (die zweite Generation der Extended Burn Technology) hat sich in der Praxis als äußerst effektiv bei der Steuerung des Sekundärverbrennungssystems erwiesen, verlängert die Brenndauer und verringert die Gesamtemissionen.

LEISTUNG EFFIZIENZ	BRENNDAUER		
	Verbrennungsluft	Kraftstoffqualität	Endwurf
			EBT



LUFTWASCHEN

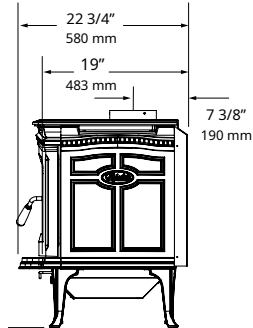
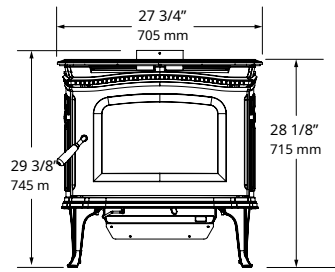
Pacific Energy entwickelte die ersten effektiven Luftreinigungsverteilersysteme, ein Design, das vorgewärmte Luft auf die Glasoberfläche strömen lässt, um sie sauber zu halten. Ein verfeinertes Design erzeugt nun eine Hochdruckzone in der Mitte und zwingt die Luft, von oben und über das Glas zu strömen. Selbst bei niedrigen Luftpfehlungen sind wir davon überzeugt, dass unser Luftreinigungssystem das effektivste auf dem Markt ist. Und dass unsere Glastüren zu den saubersten der Branche gehören.



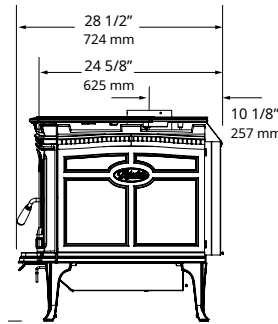
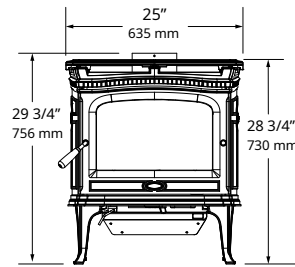
@ nenergy_gmbh

folgen Sie uns auf Facebook und Instagram für Neuigkeiten, Sonderangebote und inspirierende Installationen.

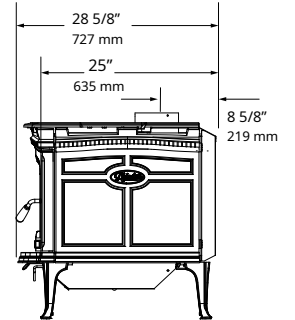
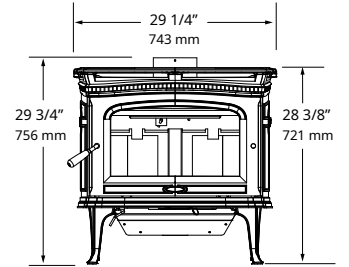
ALDERLEA T4 LE



ALDERLEA T5 LE



ALDERLEA T6 LE



HOLZVERBRENNUNG
EINSÄTZE

KATALYTIKFREI | AKTUELLE ZERTIFIKATE



TRADITIONELLSERIE

HOLZOFENEINSÄTZE



Die Holzeinsätze von Pacific Energy sind für eine effiziente Verbrennung und kontrollierte Hitze konzipiert. Sie sind leicht anzuzünden, einfach zu bedienen und bieten eine klare Sicht auf die Flamme. Mit Ventilatoren mit variabler Geschwindigkeit, Clean-Glass-Airwash-Technologie und einer Konstruktion aus dickem Stahl sorgen unsere Einsätze für viele Jahre Komfort und Freude.

NEOSERIE

HOLZOFENEINSÄTZE



NEO 1.6 INSERT LE - EDELSTAHL-FRONTVERKLEIDUNG

Machen Sie Ihren vorhandenen gemauerten Kamin mit den modernen Einsätzen der Neo-Serie zu einer wichtigen Holzwärmequelle. Diese aus dickem Stahl gefertigten Holzeinsätze verfügen über unser branchenführendes Sekundärverbrennungssystem, unsere einzigartige Hochleistungs-Edelstahlblende und fortschrittliche Wärmetauschertechnologie für außergewöhnlich saubere Verbrennung und effiziente Leistung.

<100 m²

100 - 150 m²

>150 m²



VISTA-EINSATZ LE



SUPER INSERT LE



SUMMIT INSERT LE

< 100 m²

100 -150 m²



NEO INSERT 1.6 LE



NEO INSERT 2.5 LE

FRONTVERKLEIDUNG Auswahl

Einsätze der Neo-Serie sind anpassbar mit zwei Abschlüssen der Frontverkleidung.

Metallic Schwarz



Edelstahl



ALDERLEASERIE

HOLZOFENEINSÄTZE



ALDERLEA T5 CLASSIC EINSATZ LE - ANTIKWEISS



SUPER INSERT LE - TÜR AUS GEBÜRSTETEM NICKEL

Verwandeln Sie Ihren Kamin in ein effizientes Heizsystem und genießen Sie den traditionellen Gusseisen-Stil des Alderlea T5 Insert LE. Wählen Sie zwischen sattem Metallic-Schwarz oder der zusätzlichen Schönheit und dem Charme von glänzendem Porzellanemalle, um ein markantes Herzstück zu schaffen, das lang anhaltende, sauber brennende Wärme bietet.

100 - 150 m²



ALDERLEA T5 EINSATZ LE



ALDERLEA T5 CLASSIC EINSATZ LE

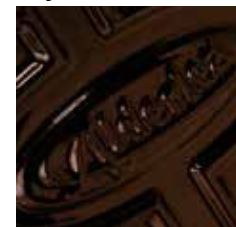
PORZELLAN-EMAIL OPTIONEN

Klassische Einsätze sind in zwei Porzellanemalle-Farben erhältlich.

Antikweiß



Majolika



ALDERLEA T5 CLASSIC INSERT LE - MAJOLIKA



VISTA INSERT LE - TÜR AUS NICKEL



NEO 1.6 INSERT LE - EDELSTAHLRAHMEN

Alle Holzeinsätze von Pacific Energy verfügen über diese branchenführenden Eigenschaften:

- AKTUELLE ZERTIFIKATE
- Zuverlässige, langlebige, katalytisch freie Technologie
- Hochleistungs-Schallwandsystem
- Mehrkanal-Verbrennungslufteinspritzsystem
- Air-Wash-System für supersauberes Keramikglas
- Innen- und Außenverbrennungsluftfähig
- Schwimmende Feuerkammer für längere Lebensdauer des Ofens
- Einhebel-Luftsteuerung



VISTA INSERT LE
Für Räume bis zu 100m²

Leistung
11 kW

Wirkungsgrad	74%
Emissionen	< 0,1%
Holzgröße (empf.)	40 cm
Holzgröße (max.)	45 cm
Feuerraumgröße	0,05 m ³
Sichtfenster	0,1 m ²



SUPER INSERT LE
Für Räume bis zu 150 m².

Leistung
16 kW

Wirkungsgrad	80%
Emissionen	<0,1%
Holzgröße (empf.)	40 cm
Holzgröße (max.)	45 cm
Feuerraumgröße	0,06 m ³
Sichtfenster	0,08 m ²



SUMMIT INSERT LE
Für Räume bis zu 200 m².

Leistung
22 kW

Wirkungsgrad	79%
Emissionen	<0,1%
Holzgröße (empf.)	45 cm
Holzgröße (max.)	50 cm
Feuerraumgröße	0,09 m ³
Sichtfenster	0,1 m ²



NEO 1.6 EINSATZ LE
Für Räume bis zu 100 m².

Leistung
11 kW

Wirkungsgrad	76%
Emissionen	< 0,1%
Holzgröße (empf.)	40 cm
Holzgröße (max.)	45 cm
Feuerraumgröße	0,05 m ³
Sichtfenster	0,09 m ²



NEO 2.5 EINSATZ LE
Für Räume bis zu 150 m².

Leistung
16 kW

Wirkungsgrad	74%
Emissionen	< 0,1%
Holzgröße (empf.)	40 cm
Holzgröße (max.)	45 cm
Feuerraumgröße	0,07 m ³
Sichtfenster	0,1 m ²



ALDERLEA T5 EINSATZ LE
Für Räume bis zu 185 m².

Leistung
16 kW

Wirkungsgrad	74%
Emissionen	< 0,1%
Holzgröße (empf.)	40 cm
Holzgröße (max.)	45 cm
Feuerraumgröße	0,06 m ³
Sichtfenster	0,1 m ²

VISTA-EINSATZ LE

STANDARDFUNKTIONEN

Reichhaltiges, metallisch schwarzes Finish Leitblech, Rohre, Schienen und Flammenschutz aus 304-Stahl. Abnehmbarer Rauchrohrkragen für einfachere Installation. Erhöhte Luftzufuhr für einfaches Anzünden. temperaturgesteuerte Gebläse mit variabler Geschwindigkeit 15 cm Rauchabzug

DESIGNOPTIONEN

Gewölbte Tür: Auswahl aus drei Ausführungen Geprägte Einfassung, Standardgröße (94x71cm) Geprägte Einfassung, Übergröße (107x76 cm)

SUPER INSERT LE

STANDARDFUNKTIONEN

Extended Burn-Technologie (EBT) Schallwand, Isolierabdeckung, Schienen und Flammenschutz aus Edelstahl 304 Abnehmbarer Rauchrohrkragen für einfachere Installation. Erhöhte Luftzufuhr für einfaches Anzünden. Reichhaltiges Metallic-Schwarz-Finish Warmhalteplatte und Aschenlippe aus Gusseisen Zwei temperaturgesteuerte Gebläse mit variabler Geschwindigkeit 15 cm Rauchabzug

DESIGNOPTIONEN

Gewölbte Tür: Auswahl aus drei Ausführungen Geprägte Einfassung, Standardgröße (109x74 cm) Geprägte Einfassung, Übergröße (122x84 cm)

SUMMIT INSERT LE

STANDARDFUNKTIONEN

Extended Burn-Technologie (EBT) Schallwand, Isolierabdeckung, Schienen und Flammenschutz aus Edelstahl 304 Abnehmbarer Rauchrohrkragen für einfachere Installation. Erhöhte Luftzufuhr für einfaches Anzünden. Reichhaltiges Metallic-Schwarz-Finish Warmhalteplatte und Aschenlippe aus Gusseisen Einfaches und sicheres Beladen mit Brennstoff von vorne nach hinten Zwei temperaturgesteuerte Gebläse mit variabler Geschwindigkeit 6" Rauchabzug

DESIGNOPTIONEN

Gewölbte Tür: Auswahl aus drei Ausführungen Geprägte Einfassung, S)

NEO 1.6 EINSATZ LE

STANDARDFUNKTIONEN

Reichhaltiges, metallisch schwarzes Finish Schallwand, Rohre* aus Edelstahl 304, Isolierabdeckung, Schienen und Flammenschutz Hochtechnologisches Mehrkanal-Verbrennungslufteinblssystem Abnehmbarer Rauchrohrkragen aus Gusseisen Integrierter Wärmetauscher 15 cm Rauchabzug

DESIGNOPTIONEN

Moderne Frontverkleidung in Metallic-Schwarz oder Edelstahl Standard-Trägerplatte Übergroße Trägerplatte (**LEISTUNGSOPTIONEN** temperaturgesteuerte Gebläse mit variabler Geschwindigkeit

NEO 2.5 EINSATZ LE

STANDARDFUNKTIONEN

Reichhaltiges, metallisch schwarzes Finish Schallwand, Isolierabdeckung, Schienen und Flammenschutz aus Edelstahl 304 Hochtechnologisches Mehrkanal-Verbrennungslufteinspritzsystem Extended Burn Technology (EBT) Abnehmbarer Rauchrohrkragen aus Gusseisen Integrierter Wärmetauscher 15 cm Rauchrohrausgang

DESIGNOPTIONEN

Moderne Frontverkleidung in Metallic-Schwarz oder Edelstahl Standard-Trägerplatte Übergroße Trägerplatte

LEISTUNGSOPTIONEN

temperaturgesteuerte Gebläse mit variabler Geschwindigkeit

ALDERLEA T5 EINSÄTZE

STANDARDFUNKTIONEN

Extended Burn-Technologie (EBT) Schallwand, Isolierabdeckung, Schienen und Flammenschutz aus Edelstahl 304 Boost-Luft für einfaches Anzünden. Warmhalteplatte und Ascherand aus Gusseisen. Zwei temperaturgesteuerte Gebläse mit variabler Drehzahl 15 cm Rauchabzug Abnehmbarer Rauchrohrkragen

DESIGNOPTIONEN

Metallic-Schwarz oder Porzellanemaille-Finish in Majolika oder Antik-Weiß Standard-Surround Übergroßer Surround



Die traditionellen Einsätze von Pacific Energy können in den von Ihnen gewählten Türflächen individuell angepasst werden. Erhältlich in Nickel, Metallic-Schwarz und gebürstetem Nickel.

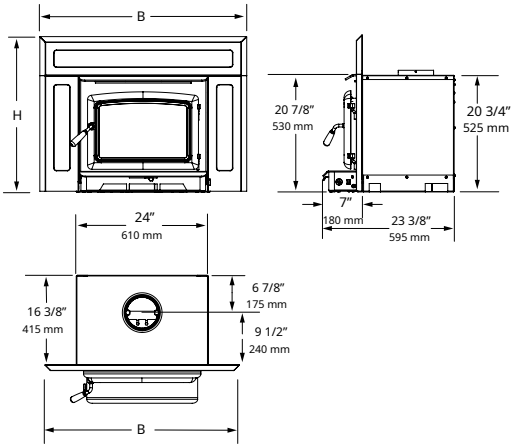


Einsätze der Pacific Energy Neo-Serie sind individuell anpassbar mit Ihrer Wahl von Frontverkleidungen in Metallic-Schwarz oder Edelstahl.

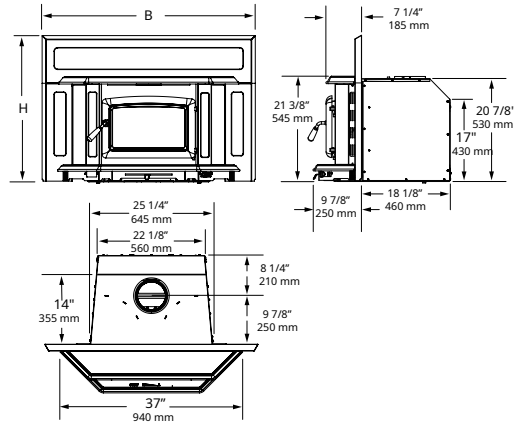
Einsätze der Serie Alderlea können individuell angepasst werden, wahlweise mit einer Lackierung in Metallic-Schwarz oder zwei markanten Porzellanemaille-Oberflächen – Antikweiß oder Majolika-Braun.



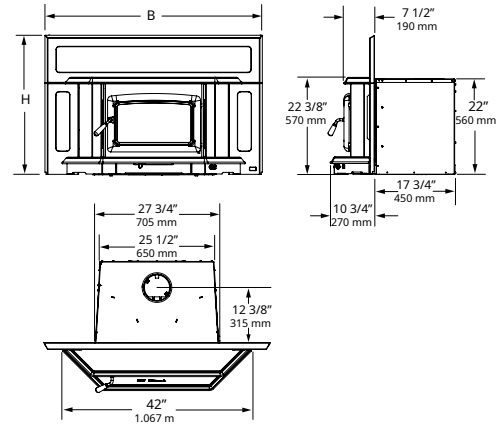
VISTA-EINSATZ LE



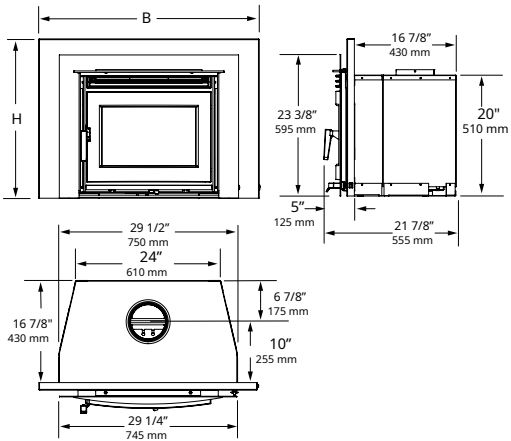
SUPER INSERT LE



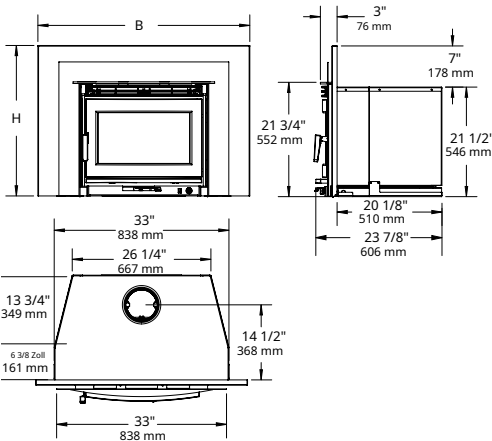
SUMMIT INSERT LE



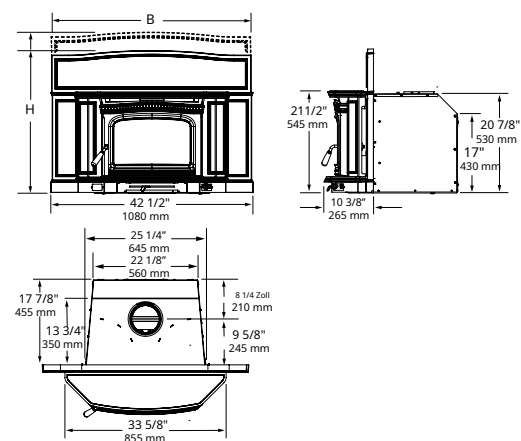
NEO 1.6 EINSATZ LE



NEO 2.5 EINSATZ LE



ALDERLEA T5 EINSATZ LE



Pacific Energy ist der kontinuierlichen Produktverbesserung und Innovation verpflichtet. Daher können sich Aussehen und Spezifikationen der in dieser Broschüre vorgestellten Produkte ohne Vorankündigung ändern.

Artikelnummer: 11900070 02/22/10M - Gedruckt in Kanada



@nenergy_gmbh

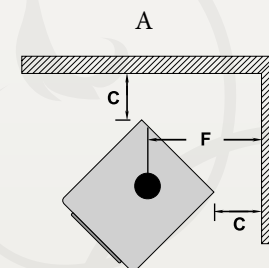
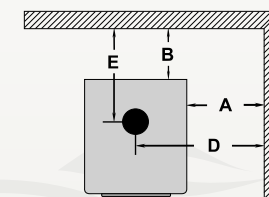
Folgen Sie uns auf Facebook und Instagram für Neuigkeiten, Sonderangebote und inspirierende Installationen.

TECHNISCHE DATEN - KAMIN / KAMINEINSÄTZE



Technische Daten	Größe *	Breite in mm	Tiefe in mm	Höhe in mm		Gewicht in kg	Min. Abstand zu brennbaren Materialien in cm		
				Mit Podest	auf Füßen		A	B	C
PAZIFIC ENERGY									

Vista LE	S	657	588	730	730	150	25	25	18
Super 27 LE	M	610	711	737	737	177	36	20	18
Gipfel LE	L	686	711	806	702	216	36	23	15
Vista Classic LE	S	632	590	X	730	160	25	25	18
Super Classic LE	M	606	699	X	737	182	36	20	18
Summit Classic LE	L	648	699	X	721	215	36	23	15
Alderlea T4 LE / Classic LE	S	705	580	X	745	170	25	25	18
Alderlea T5 LE / Classic LE	M	635	725	X	756	212	36	20	18
Alderlea T6 LE	L	743	727	X	756	259	36	23	15
NEO 1.6 LE	S	690	555	945	X	160	25	25	18
NEO 2.5 LE	M	735	615	1016	X	197	30.5	30.5	20



Technische Daten	Größe *	Breite in mm	Breite Umrandung in mm	Tiefe in mm	Höhe in mm	Höhe Umrandung in mm	Gewicht in kg	Mindestmaße der Bauöffnung für den Einbau in mm				
								A	B	C	D	E
Kamineinsätze												

PAZIFIC ENERGY

Vista LE	S	610	940	595	525	712	140	610	525	415	525	610
Super Insert LE	M	940	1102	710	545	741	196	645	530	460	530	560
Alderlea- T5 LE	M	855	1080	720	545	770	220	645	530	455	530	560
Summit- LE	L	1067	1280	720	570	820	220	705	560	450	560	650
NEO 1.6 LE Insert	S	745	914	555	595	660	190	750	510	430	510	610
NEO 2.5 LE Insert	M	838	1016	606	552	724	220	838	546	510	546	667

Größe *

- S** 3-11 kW, durchschnittliche Brenndauer 4-6 Std., Heizwert bis 100 m²
- M** 4-16 kW, durchschnittliche Brenndauer 6-8 Std., Heizwert bis 150 m²
- L** 6-20 kW, durchschnittliche Brenndauer bis zu 12 Stunden, Heizwert bis zu 200 m²

Der Heizwert wird bei einer Deckenhöhe von 2,4 m berechnet, Brennwert und Brenndauer können je nach Brennstoffmenge, Holzfeuchtigkeit, Bodenoberfläche, Wärmeverlust des Hauses usw. variieren.

Die Daten sind nur Richtwerte.

